



Приёмник одноразовых пропусков
«ГОБЛИН» в стойке

ОМА-43.601

ОМА-43.606

РУКОВОДСТВО

ПО

ЭКСПЛУАТАЦИИ



СОДЕРЖАНИЕ.

Понятия, сокращения и условные обозначения.	2
1. НАЗНАЧЕНИЕ	2
1.1. Область применения.....	2
1.2. Условия эксплуатации.....	2
2. ОСОБЕННОСТИ И ХАРАКТЕРИСТИКИ	2
2.1. Конструкция.	2
2.2. Технические данные.	2
3. КОМПЛЕКТНОСТЬ.	2
4. ТРЕБОВАНИЯ БЕЗОПАСНОСТИ.....	3
4.1. Безопасность при монтаже.....	3
5. ИНСТРУКЦИЯ ПО ЭКСПЛУАТАЦИИ	3
5.1. Подключение и работа в системе	3
АЛГОРИТМ.....	4
6. МОНТАЖ	6
6.1. Оборудование для монтажа	6
6.2. Монтаж ГОБЛИНа	6
6.3. Проверка технического состояния.....	7
7. ТЕХНИЧЕСКОЕ ОБСЛУЖИВАНИЕ	7
8. ТРАНСПОРТИРОВАНИЕ И ХРАНЕНИЕ	7

Настоящее руководство по эксплуатации является объединенным документом, содержащим техническое описание, инструкцию по эксплуатации и паспорт. Руководство содержит сведения, которые необходимы для полного использования возможностей Гоблина при эксплуатации.

Понятия, сокращения и условные обозначения.

«ГОБЛИН» – приёмник одноразовых пропусков без считывателя.

Варианты исполнения:

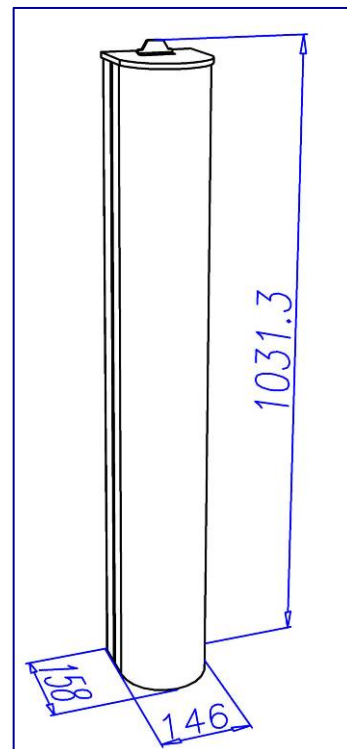
ОМА-43.601 – «ЭКОНОМ»

- облицовка стойки из окрашенной стали;

ОМА- 43.606 - «КЛАССИКА»

- облицовка стойки из нержавеющей стали.

Рис.1



1. НАЗНАЧЕНИЕ

1.1. Область применения

ГОБЛИН предназначен для приема электронных пропусков при проходе через зоны контроля.

Область применения – оборудование для **систем** автоматического контроля и управления доступом.

1.2. Условия эксплуатации

По условиям применения ГОБЛИН соответствует группе О4.2 по ГОСТ 15150-69 (общеклиматическое исполнение). Предназначен для эксплуатации внутри помещения при температуре от -5°C до $+45^{\circ}\text{C}$ и относительной влажности воздуха не более 95 % при $t = 25^{\circ}\text{C}$.

2. ОСОБЕННОСТИ И ХАРАКТЕРИСТИКИ

2.1. Конструкция.

«ГОБЛИН» Приёмник одноразовых пропусков (без считывателя) в стойке.

- **Стойка** может быть выполнена из нержавеющей или окрашенной стали.
 - **Нержавеющая** шлифованная сталь стойки (модель ОМА-43.606) всегда отлично выглядит и легко восстанавливается.
 - **Трехцветный светодиодный индикатор:**
 - *красный* - исходное состояние
 - *желтый* - пропуск находится в бункере
 - *зеленый* - пропуск падает в накопитель, разрешен выход через турникет.
 - **Бункер** на 150 одноразовых карт (пропусков) толщиной 1,8мм.
 - Максимальные размеры **считывателя** бесконтактных карт (в комплект не входит) 170/90/30мм.
- Внешний вид ГОБЛИНа с габаритными размерами показан на рисунке 1.

2.2. Технические данные.

- Параметры блока питания (напряжение и частота тока сети) 220В+10-10 %/50 Гц
- Напряжение питания оборудования стойки, не более 12В АС
- Средняя мощность, потребляемая от сети, не более 10 ВА
- Пиковая мощность, потребляемая от сети, не более 20 ВА
- Масса гоблина, не более 9 кг

3. КОМПЛЕКТНОСТЬ.

Наименование	Обозначение	Кол, шт.	Размеры, мм	Масса, кг	Примечание
Стандартный комплект	ОМА-43.601 или	1	200/330/1050	17 (брутто)	1 ящик (дерево)
	ОМА-43.606			17 (брутто)	
Стойка в сборе	ОМА-43.601 или	1	146/158/1032	8,5	окрашенная сталь
	ОМА-43.606			8,5	нержавеющая сталь
Блок питания		1	50/70	0,5	
Руководство по эксплуатации	ОМА-43.60РЭ	1	12 страниц	небольшая	бумага
Анкер (анкерная гайка с болтом)	PFG IR-10	3	M10/70		По заказу

Маркировка, наносимая на стойку, содержит: обозначение модели; параметры питания; серийный номер. Маркировка покупных изделий выполнена в соответствии с технической документацией на них. Маркировка печатных плат содержит наименования и обозначения плат.

Упаковка предохраняет от повреждений во время транспортировки. Транспортная тара – ящик из гофрокартона. Комплектующие элементы дополнительно упакованы в полиэтиленовую пленку. Комплект занимает одно место.

Дополнительное оборудование. По заказу в комплект поставки может входить следующее:

- Анкерные болты фирмы “SORMAT”. Позволяют обойтись без вскрытия пола и установки закладных элементов, что существенно облегчает монтаж оборудования на прочных полах.
- Датчик открывания двери Гоблина
- Датчик уровня заполнения накопителя с регулировкой (50% ÷ 90%) заполнения
- Сирена:
 - звуковой сигнал при срабатывании датчика уровня заполнения накопителя
 - звуковой сигнал при открывании двери Гоблина

4. ТРЕБОВАНИЯ БЕЗОПАСНОСТИ.

По способу защиты человека от поражения электрическим током изделие относится к классу 2 по ГОСТ Р МЭК 335-1-94.

Конструкция изделия обеспечивает безопасность людей при монтаже и эксплуатации.

Стойка выполнена по схеме с изолированным корпусом, при этом напряжение питания механизмов и узлов стойки изделия не выше 12В (переменного тока). Токоведущие части изделия надежно изолированы и не допускают замыкания на корпус.

4.1. Безопасность при монтаже

- При монтаже ГОБЛИНа пользуйтесь только исправным инструментом.
- Подключение стойки ГОБЛИНа производите при отключенном от сети блоке питания.

5. ИНСТРУКЦИЯ ПО ЭКСПЛУАТАЦИИ

ВНИМАНИЕ! При эксплуатации ГОБЛИНа соблюдайте общие правила при работе с электрическими приборами.

Убедитесь в правильности всех подключений и исправности сетевого кабеля. Включите питание, подключив вилку сетевого кабеля БП к сети переменного тока напряжением 220В/50Гц. После подключения - засвечиваются индикаторы на стойке.

5.1. Подключение и работа в системе

Входы управления контроллера

- [1] - Датчик уровня заполнения накопителя Гоблина
- [2] - Датчик открывания двери Гоблина
- [3] - Сигнал от Системы Контроля Доступа – «принять карточку». Рекомендуемая длительность 0.5 – 1 сек.
- [4] - Сигнал от турникета фирмы ОМА – проход совершен (PASS). Длительность сигнала не важна.
- [5] - Кнопка аварийного открывания замка
- [6] - Выбор программы переполнения накопителя

Выходы контроллера

- «проход разрешен» – "сухой контакт" реле, для турникета
 - [21] - нормально-замкнутый
 - [22] - нормально-разомкнутый
 - [23] - общий контакт реле
 - [24] - GND
- «карта принята» – "сухой контакт" реле, для системы
 - [25] - нормально-замкнутый
 - [26] - нормально-разомкнутый
 - [27] - общий контакт реле
 - [28] - GND
- Индикаторы
 - [11] - желтый
 - [12] - красный
 - [13] - зеленый
 - [14] - + 12в
- Замок
 - [7] - выход (с защитой от короткого замыкания)
 - [8] - +18в
- Сирена
 - [9] - +12в

[10] - выход (с защитой от короткого замыкания)

Индикация Гоблина

- Красный – ожидание
- Желтый – карта в приемнике
- Зеленый – карта принята, проход разрешен
- Желтый и Зеленый – проход разрешен, вторая карта в очереди
- Желтый и Красный – ожидание завершения прохода, вторая карта в очереди
- Индикация выключена – наполнение накопителя или отключено питание

Управления Гоблином от системы

- Карточка опущена в бункер. Система получает информацию от считывателя и, после идентификации карточки выдает сигнал «принять карточку»
- После того, как карточка провалилась в накопитель, Гоблин выдает сигнал «проход разрешен» одновременно для турникета, чтобы разрешить проход, и для системы – подтверждение, что карточка принята. Сигналы для турникета и для системы снимаются с разных групп контактов.

Использование сигнала «PASS»

- **Вариант 1** (рекомендуется для турникетов фирмы ОМА)
Гоблин подключен к турникету.
Разрешив проход через турникет по одной карточке, Гоблин не может принять вторую карточку до завершения прохода. Таким образом, устраняется возможность ситуации, когда несколько человек вначале опускают карточки, а затем пытаются пройти через турникет.
Если система выдает сигнал принять вторую карточку, находящуюся в бункере, он запоминается (очередь). Вторая карточка будет принята сразу после окончания сигнала PASS.
- **Вариант 2**
Нет возможности использовать сигнал PASS или Гоблин не подключен к турникету.
После того, как карточка падает в накопитель, выдается сигнал «проход разрешен».
Контроллер включает таймер и сохраняет это состояние 5 – 8 сек.
Если система выдает сигнал принять вторую карточку, находящуюся в бункере, он запоминается (очередь). Вторая карточка будет принята сразу после выключения таймера.

АЛГОРИТМ работы

1. **Исходное состояние**
 - Датчики свободны
 - Сигнала PASS нет
 - Замок блокирует канал
 - Проход через турникет запрещен
 - Индикатор красный
2. **Карточка в бункере**
 - Перекрыт верхний датчик
 - Замок блокирует канал
 - Проход через турникет запрещен
 - Индикатор желтый
 - Ожидается сигнал Системы Контроля Доступа
3. **Получен сигнал системы**
 - Система получает информацию от считывателя и, после идентификации карточки, выдает сигнал «принять карточку»
 - Контроллер запоминает сигнал системы
 - Замок открывает канал
 - Карточка должна провалиться в накопитель
 - Проход через турникет запрещен
 - Индикатор желтый
4. **Человек удерживает карточку в бункере**
 - Перекрыт верхний датчик
 - Контроллер запомнил разрешение системы принять карточку
 - Карточка должна провалиться в накопитель
 - Замок открыт
 - Проход через турникет запрещен
 - Индикатор желтый
5. **Человек убрал карточку из бункера**
 - 0.5 – 1 сек сохраняется предыдущее состояние
 - Затем Гоблин возвращается в исходное положение

6. **Карточка падает в накопитель**
 - Перекрыт 2-й датчик (кратковременно)
 - Замок блокирует канал – следующая карточка не может быть принята
 - Проход через турникет разрешен (длительность сигнала 0.5 – 1 сек)
 - Индикатор зеленый
 - Контроллер запоминает это состояние и сохраняет его 5 – 8 сек (время ожидания прохода) или до получения сигнала PASS, подтверждающего совершение прохода через турникет
7. **Ожидание завершения прохода**
 - Получен сигнал PASS
 - Датчики свободны
 - Замок блокирует канал
 - Проход через турникет запрещен (для следующего человека)
 - Индикатор красный
8. **Завершение цикла**
 - Сигнала PASS нет
 - Датчики свободны
 - Замок блокирует канал
 - Проход через турникет запрещен
 - Индикатор красный
 - Гоблин находится в исходном положении
9. **Очередь** (вторая карточка опущена в бункер до завершения прохода через турникет)
 - Сигнала PASS нет
 - Перекрыт верхний датчик
 - Замок блокирует канал
 - Проход через турникет запрещен
 - Индикатор желтый
10. **Очередь, получен сигнал системы**
 - Сигнала PASS нет
 - Перекрыт верхний датчик (вторая карточка в бункере)
 - Если система выдает сигнал «принять карточку», он запоминается контроллером.
 - Замок блокирует канал
 - Проход через турникет запрещен
 - Индикатор желтый и зеленый
 - Это состояние сохраняется до завершения предыдущего цикла
 - (5 – 8 сек или до окончания сигнала PASS)
 - Затем принимается следующая карточка
11. **Очередь, получен сигнал системы**
 - Получен сигнал PASS
 - Перекрыт верхний датчик (вторая карточка в бункере)
 - Если система выдает сигнал «принять карточку», он запоминается контроллером.
 - Замок блокирует канал
 - Проход через турникет запрещен
 - Индикатор красный и зеленый
 - Это состояние сохраняется до окончания сигнала PASS
 - Затем принимается следующая карточка
12. **Наполнение накопителя**
 - Длительное перекрытие датчика уровня заполнения вызывает включение sireны.
 - Выбор программы производится установкой переключки на плате контроллера

Вариант 1

 - Гоблин прекращает прием карточек до освобождения накопителя
 - Все индикаторы выключены
 - Если карточка в бункере и получен сигнал от системы, он запоминается контроллером.

Карточка будет принята сразу после освобождения накопителя.

Вариант 2

 - Гоблин продолжает работу в обычном режиме
13. **Открывание двери Гоблина**
 - Вызывает непрерывное включение sireны
14. **Аварийное открывание замка**
 - При застревании карточки в канале имеется возможность подать сигнал на вход контроллера для принудительного открывания замка

6. МОНТАЖ

Приёмник пропусков ОМА-43.60х – компактная единица, готовая к установке. Изделие монтируется без применения специального инструмента.

Конструктивное исполнение обеспечивает свободный доступ ко всем узлам и блокам изделия при проведении профилактических работ и ремонта. Эксплуатационная технологичность обеспечивается: блочной конструкцией изделия, взаимозаменяемостью одноименных элементов, комплектом документации.

Возможна установка на готовом полу, на закладных элементах, на старой установочной базе. Специальная установка по просьбе потребителя. При монтаже не нарушается покрытие пола в зоне прохода. Стойка монтируется к полу на прочном стальном фланце с забетонированными анкерами, установленными на глубине 70мм.

При монтаже рекомендуется:

- устанавливать приёмник пропусков на прочные и ровные бетонные (марка 400), каменные и т.п. основания, имеющие толщину не менее 150 мм;
- применять закладные элементы (300/300/300 мм) при его установке на менее прочное основание; выровнять основание так, чтобы точки крепления стойки турникета лежали в одной горизонтальной плоскости;
- обеспечить вертикальное положение стойки по отвесу.
- крепить приёмник пропусков анкерными болтами (в комплект не входят) фирмы «SORMAT» для прочных бетонов. Рекомендации по подготовке отверстий в полу для крепления основания даны в таблице 6.

Таблица №6

Типоразмер анкерного болта, мм	Диаметр сверла, мм	Глубина сверления, мм
PFG-IR10-15, Артикул № 77205	16	60

При монтаже запрещается:

- приступать к работам без инструктажа по ТБ и изучения данного РЭ;
- устанавливать блок управления на токопроводящих поверхностях и в сырых помещениях;
- пользоваться неисправным инструментом и приспособлениями;
- подвергать детали и узлы ударам и падениям.

6.1. Оборудование для монтажа

- Электроперфоратор.
- Сверла твердосплавные Ø16 для отверстий в полу под гайки анкеров.
- Ключ торцевой S17 для анкерных болтов крепления фланца стойки.

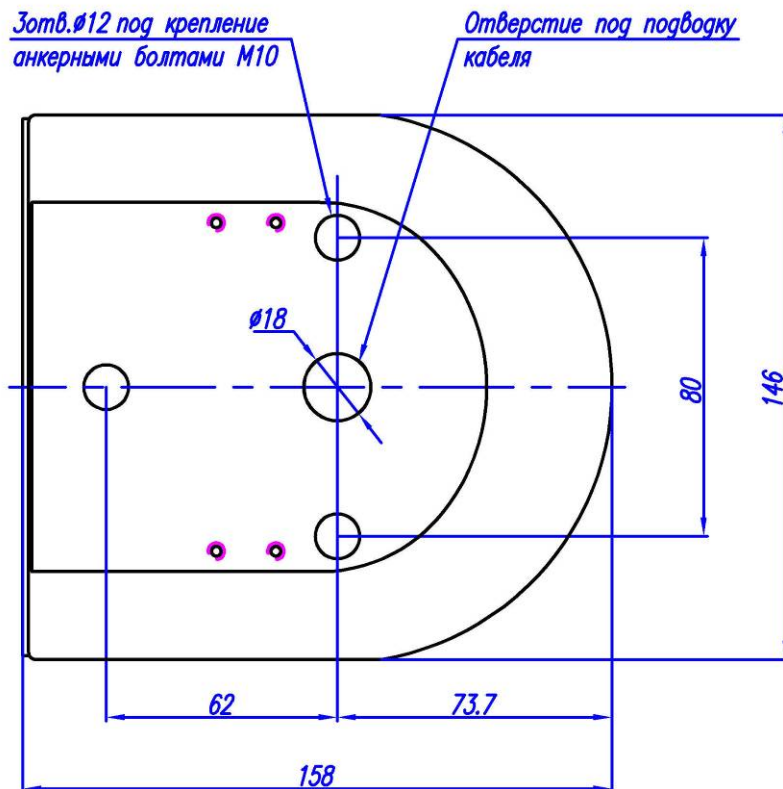
6.2. Монтаж ГОБЛИНа

1. Из ящика аккуратно извлеките стойку. Поставьте вертикально на устойчивое основание.

Распакуйте стойку. Внимательно проверьте комплектность. После завершения монтажа претензии по комплектности и внешнему виду не принимаются.

Стойка ГОБЛИНа поставляется в собранном виде. Передняя облицовка выполнена в виде дверцы на шарнирах и закрыта на замок. Откройте замок и облицовку.

2. Сделайте на полу разметку под стойку Гоблина. Отверстия для крепления фланца разметьте по рисунку или просто по фланцу. Установите стойку нижним фланцем на разметку. Стойка имеет значительную массу, придерживайте ее, не допускайте падения. Проверьте возможность вертикальной установки стойки. Добейтесь вертикальности стойки, манипулируя величиной прокладок под фланец.



3. Проверьте правильность и откорректируйте разметку отверстий. Подготовьте отверстия в полу под анкеры PFG или другие. Вставьте анкеры в отверстия фундамента на всю глубину отверстий. **Не забудьте подвести к основанию стойки Гоблина (через пол) кабель.** Рис.2

6.3. Проверка технического состояния.

1. Установите сверху на гайки фланец, уложив кабели в центральное отверстие фланца. Закрепите фланец тремя болтами анкеров (M10/70). Проверьте вертикальность установки Гоблина.
2. **ВНИМАНИЕ!** После завершения монтажа необходимо тщательно проверить путем визуального осмотра целостность всех кабелей, правильность всех подключений и подготовить Гоблин к первому включению. Перед включением убедитесь в исправности сетевого кабеля. Соблюдайте общие правила при работе с электрическими приборами.
3. Включите питание, вставив вилку в сеть 220 вольт/50Гц. Через 2 секунды установится исходное состояние. Контроллер готов к вводу любого режима прохода. **ВНИМАНИЕ!** При любых отклонениях прекратите работу с изделием и выключите блок питания.

****Проверьте работу Гоблина в различных режимах и вариантов работы в реальных условиях с проходами. Проверку каждого режима повторите не менее 20 раз. Закрепите копию «Инструкции по эксплуатации» на видном месте в кабине охранника.*

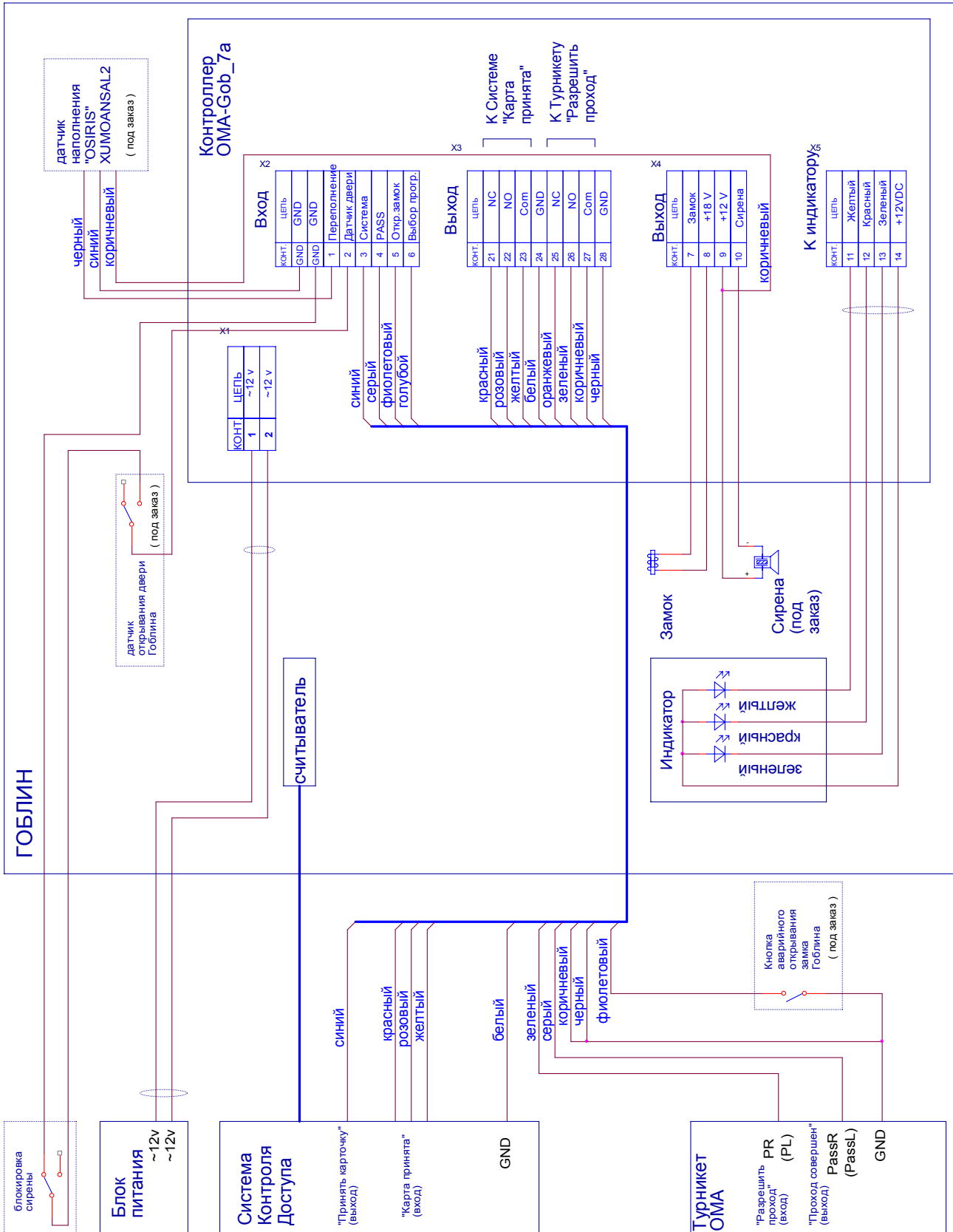
7. ТЕХНИЧЕСКОЕ ОБСЛУЖИВАНИЕ

ГОБЛИН не нуждается в профилактическом техническом обслуживании (чистке и смазке механизма).

8. ТРАНСПОРТИРОВАНИЕ И ХРАНЕНИЕ

Изделие в оригинальной упаковке можно перевозить наземным (автомобиль, поезд) и воздушным (самолет, вертолет) транспортом. При транспортировке не допускается штабелировать коробки в 2 ряда.

Хранить изделие допускается в сухих помещениях при температуре от -30°C до +50°C не более двух месяцев с момента упаковки.



ГОБЛИН на контроллере OMA-Gob_7a. Схема подключения

Инструкция

**по настройке чувствительности датчика “OSIRIS” XUMOANSAL2
наполнения бункера приемника пропусков.**

1. Отключить блок питания от сети ~220В 50 Гц
2. Открыть дверцу Гоблина.
3. Отключить датчик открывания двери Гоблина.
4. Изъять все карточки из бункера.
5. Подать на блок питания сеть ~220В 50 Гц.
6. Нажать на датчике “OSIRIS” кнопку “TEACH” и удерживать ее не менее 9 сек до момента мигания всех трех светодиодов датчика. Отпустить кнопку, при этом должен мигать зеленый светодиод датчика.
7. Установить карточку в бункере на уровне, при котором предполагается срабатывание датчика переполнения бункера.
8. Подать на блок питания сеть ~220В 50 Гц.
9. Нажать на датчике “OSIRIS” кнопку “TEACH” и удерживать ее около 3 сек до момента загорания зеленого светодиода датчика. При этом должна включиться сирена, а при удалении карточки от датчика на расстояние нескольких сантиметров, сирена должна отключиться.
10. Отключить блок питания от сети ~220В 50 Гц.
11. Подключить датчик открывания двери Гоблина
12. Закрыть дверцу Гоблина.
13. Процесс настройки закончен.

ПРИМЕЧАНИЕ:

Если необходимо произвести инверсию выходного сигнала, то необходимо нажать на датчике “OSIRIS” кнопку “TEACH” и удерживать ее не менее 3 сек до момента загорания зеленого светодиода датчика, и удерживать ее далее еще около 3 сек до загорания желтого светодиода датчика. Отпустить кнопку датчика.